

CmStick/MI, /MC



Article-No:

1 0 1 1 - 0 2 - 2 x x

1 0 1 1 - 0 2 - 4 x x

RoHS compliant
WEEE-Reg-No:
DE 90465365



All dimensions in millimeter. Subject to change without notice.



WIBU-SYSTEMS AG
Rueppurrer Strasse 52-54
D-76137 Karlsruhe
Tel: +49-721-93172-0
Fax: +49-721-93172-22
info@wibu.com
www.wibu.com

产品描述

CmStick/MI, /MC是 CodeMeter数据版权管理系统的核心组成部分，它是一款拥有精致外壳的USB外设产品，其内部核心为384K智能卡芯片，可存储上千个许可证或各种数据，并可同时提供各种不同容量的高速移动闪存。CodeMeter的最初设计构想是多款不同产品甚至是多个不同开发商的产品可以共用一个加密硬件。

许可设置包括：文本（该许可的描述）、计数器（运行次数限制的计数值）、激活时间（许可有效期起始时间）、过期时间（许可有效期结束时间）、使用期限（从第一次使用起计时）、维护期限（依据发布时间）、模块信息（单个Feature Map 包含32 个模块或版本）、许可数量（并发/浮动网络许可）、（扩展）保护数据区（128×256Byte只读数据）、隐藏数据区（128×256 Byte只能通过密码读取，可以用于存储加密密钥）、私密数据区（128×256Byte不可读数据，仅用于存储加密密钥）、用户数据（无安全设置，256字节，可存储诸如软件的配置信息等数据）、用户自定义许可信息（256 Byte）。

加密算法：128位AES算法，256位SHA算法，2048位RSA算法，224位ECC椭圆曲线算法。

所使用的智能卡芯片包含随机数发生器及完全符合Eal4+（通用标准认证）的安全认证。CmStick包括一个红色及一个绿色的LED指示灯。

采用HID驱动，要求CodeMeter Runtime 5.20以上。2015年年底后，固件升级允许配置使用MSC（大容量存储）设备驱动（与CmStick/M 1011-03-13x相同）

技术参数

CodeMeter技术包括美国7.145.297及其他专利技术。

- 接口：USB 2.0高速
- CodeMeter许可存储性能：
 - 数据保存时间：室温下10年以上
 - 数据续航能力：
 - 计数器：最大到15亿次递减 decrements
 - 其他许可参数：每个许可证最大到 500,000次更新
- CmStick/MI 工业SLC闪存标准：
 - 数据保存时间：室温下10年以上
 - 数据续航能力：
 - 保证100.000次循环写入（百万次型号）
 - 性能：最大到 18 MByte/s写, 22 Mbyte/s读
 - 按需定制扩展温度范围
- CmStick/MC商业MSC闪存标准
 - 数据续航能力：> 1年，按 2,5TBW@85°C (Tera-ByteWritten)
 - 数据续航能力：> 3年，按 250GBW@85°C (GigaByteWritten)
 - 性能：最大到 28 MByte/s写,38 Mbyte/s读
 - 供电：5 V总线供电，< 100毫安
 - 温度范围：0 °C ... + 70 °C, non-condensing
 - 最长无故障工作时间：> 3百万小时
 - 尺寸：：尊贵金属外壳，8 毫米 x 16 毫米 x 61,5 毫米 (无帽 56 毫米)

- 帽尺寸：7毫米x 16毫米x 18毫米
- 重量：CmStick 24 克 (无帽19 克)
- 质保期限：36个月

认证

CmStick/MI /MC经检测符合如下标准：

欧盟认证

CmStick/MI, /MC完全适用所有欧盟认证。随后附上详细检测报告。

国际认证

- CB 检测证书 DE1-54874 CISPR 24(ED.2), 2014-11-20
- CB 检测证书 DE1-54888 CISPR 22(ED.6), 2014-11-20
- 美国FCC 47 CFR, Part 15, Subpart B (2013), ETC File 14-12-MAS-150-01
- 日本VCCI Class B ITE, ETC File 14-12-MAS-150-02
- 韩国KCC

其他认证

- VDE 授权 No. 129382
- C-UL-US 列表 I.T.E. Accessory 10 WB, E-File 211202
- 该加密硬件仅适用于UL认证的低功耗PC电脑，并符合UL60950-1和CSA
- C22.2No.60950-1信息技术设备的安全标准
- CmStick/MI闪存加密锁完全兼容EC 指令2002/95/EC (RoHS)标准以及 2002/96/EC (WEEE)标准。

订购编码

- P/N 1011-03-234: CmStick/MI 1GB SLC-Flash
 - P/N 1011-03-235: CmStick/MI 2GB SLC-Flash
 - P/N 1011-03-236: CmStick/MI 4GB SLC-Flash
 - P/N 1011-03-237: CmStick/MI 8GB SLC-Flash
 - P/N 1011-03-431: CmStick/MC 8GB MLC-Flash
 - P/N 1011-03-432: CmStick/MC 16GB MLC-Flash
 - P/N 1011-03-433: CmStick/MC 32GB MLC-Flash
 - P/N 1011-03-434: CmStick/MC 64GB MLC-Flash
- 可按需定制更多不同闪存容量、不同外壳或激活打码。

技术设计图

Article-No:

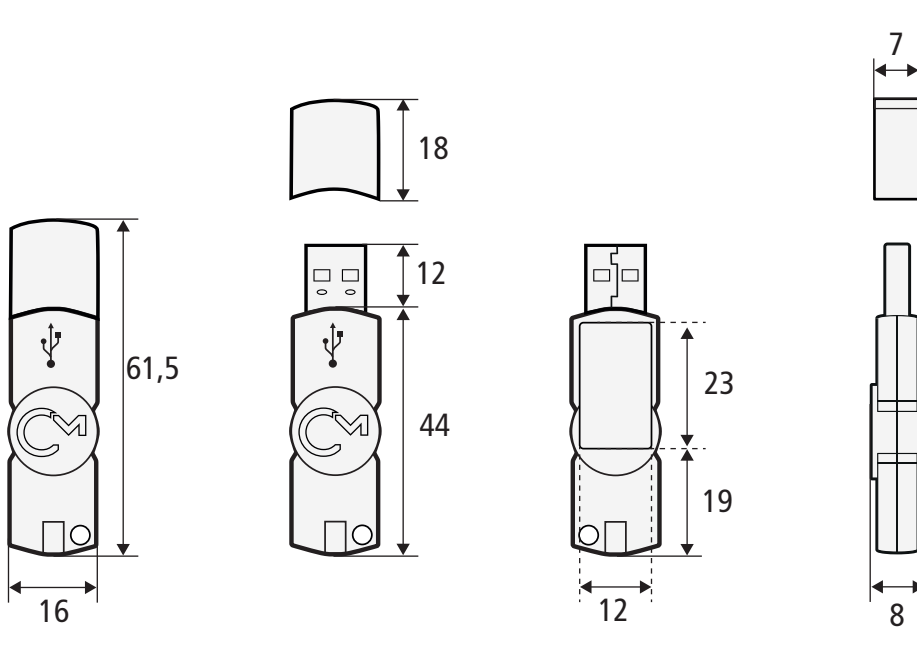
1 0 1 1 - 0 3 - 2 x x

1 0 1 1 - 0 3 - 4 x x

RoHS compliant

WEEE-Reg-No:

DE 90465365



All dimensions in millimeter. Subject to change without notice.



WIBU-SYSTEMS AG
Rueppurrer Strasse 52-54
D-76137 Karlsruhe
Tel: +49-721-93172-0
Fax: +49-721-93172-22
info@wibu.com
www.wibu.com